



Brühwiler Regendach

Witterungsschutz mit System

26 Jahre Erfahrung im Profi-Anbau für

- **Himbeeren und Brombeeren**
- **Tafeltrauben**
- **Kirschen**
- **Rosen**



EUR

regendach.ch



Folienlänge nach Mass

BRÜHWILER
BALTERSWIL **BB**

Brühwiler Maschinen AG, 8362 Balterswil
Tel. +41 71 973 80 40, Fax +41 71 973 80 49
www.bruehwiler.com, info@bruehwiler.com



Brühwiler Regendach

Witterungsschutz mit System

Wichtige Gründe, die für ein Brühwiler Regendach sprechen

Seit 1998 sind wir Hersteller von Überdachungen in den Kulturen von Himbeeren und Brombeeren, Tafeltrauben, Kirschen, sowie für Rosen.

Seither haben wir mehr als 400 zufriedene Regendach-Kunden, die sich für ein Brühwiler Regendach entschieden haben. Unser einzigartiger Systemaufbau ermöglicht es jedem Kunden, die Plantage nach seinen Wünschen und Vorgaben zu erbauen. Dabei sind die Vorteile im Bezug auf das erweiterbare Gerüst, die günstigen Folien sowie den Schutznetzen.



Gerüst

Durch die Feuerverzinkung hat unsere Stahlkonstruktion eine Lebensdauer von mindestens 40 Jahren. Das Gerüst ist so konzipiert, dass die Montage ohne Mühe von nur zwei Personen auf- und abgebaut werden kann.

Die Brühwiler Regendächer können für kleine und grosse Flächen eingesetzt werden, passen sich jedem Gelände an und ergeben durch die kompakte Bauweise keinen Landverlust. Die Regendächer können entweder auf einem Stahlpfosten oder auch auf einem Holzpfehl aufgebaut werden.

Der Systemaufbau ist jederzeit in Länge und Breite erweiterbar und das Stahlgerüst kann direkt bei uns bestellt werden. Dabei entstehen keine Mehrkosten durch Zwischenhändler.

Folien

Durch die robuste Konstruktion können beim Brühwiler Regendach günstige PE-Gewächshäuserfolien verwendet werden. Dabei kann man Einweg- sowie Mehrwegfolien einsetzen. Da es sich um Standardfolien handelt, ist man beim späteren Einsatz nicht von Dach- oder Folienlieferant abhängig. Ebenfalls sind die Folien umweltfreundlich und auch recyclebar.

Die PE-Gewächshäuserfolien haben den entscheidenden Vorteil, dass sie kein Lichtverlust haben, wie es bei Gewebefolien der Fall ist. Da die Folien nur ein Gewicht von 180 g/m² haben, ist ein einfaches und schnelles Handling bei der Montage und Demontage garantiert. Bei der Montage werden Kunststoff- oder Metallclips verwendet.



Netze

Die Kirschessigfliege hat sich auch in diesem Jahr in Europa weiter ausgebreitet und grosse Schäden bei unseren einheimischen Obstsorten verursacht. So gross, dass sogar ganze Ernten vernichtet werden mussten.

Um die Plantage vor Vögeln, Wespen und Kirschessigfliegen zu schützen, eignen sich unsere Schutznetze ideal.

Die hellen Netze haben eine Maschengrösse von 1.2 mm und somit eine sehr hohe Lichtdurchlässigkeit. Dies wirkt sich positiv auf das Wachstum und den Ertrag aus. Die Netze werden ebenfalls mit Clips befestigt.



Brühwiler Regendach

Witterungsschutz mit System

Entwicklung und Verkauf in Balterswil

Über 24 Jahre in Verkauf und Entwicklung stecken hinter den Brühwiler Regendächern. Dabei haben wir uns vor allem auf den professionellen Anbau spezialisiert. Der Verkauf erfolgt über das Internet, telefonisch oder auch vor Ort in Balterswil im Thurgau.

Die Firma Brühwiler Balterswil legt grossen Wert auf Kundenzufriedenheit sowie auf Produktqualität. Aus diesem Grund werden die Produkte sorgfältig und nachhaltig entwickelt und produziert. Die Endkontrolle aller Brühwiler Regendächer wird von geschulten Mitarbeitern in Balterswil von Hand durchgeführt. Ebenfalls stehen wir Ihnen für Beratungen gerne zu Verfügung.

Mo-Fr: 07.30 Uhr - 12.00 Uhr / 13.30 Uhr - 17.30 Uhr



Produktion in Thailand

Neben der „Brühwiler Maschinen AG“ in Balterswil haben wir seit 1998 eine weitere Produktionsfirma in Thailand. Diese Produktionsfirma ist unter dem Namen „Bruhwiler Co., Ltd.“ eingetragen und ist ungefähr 50km von Bangkok entfernt. In Thailand werden ausschliesslich Teile für unsere Eigenprodukte hergestellt. Neben Regendächern werden dort auch Teile für unsere InfraWeeder, Tomatenhäuser, sowie Teile für den Mauki hergestellt.



Regendach für Himbeeren,
 Brombeeren, Tafeltrauben
 sowie auch für Rosen



System Maxi

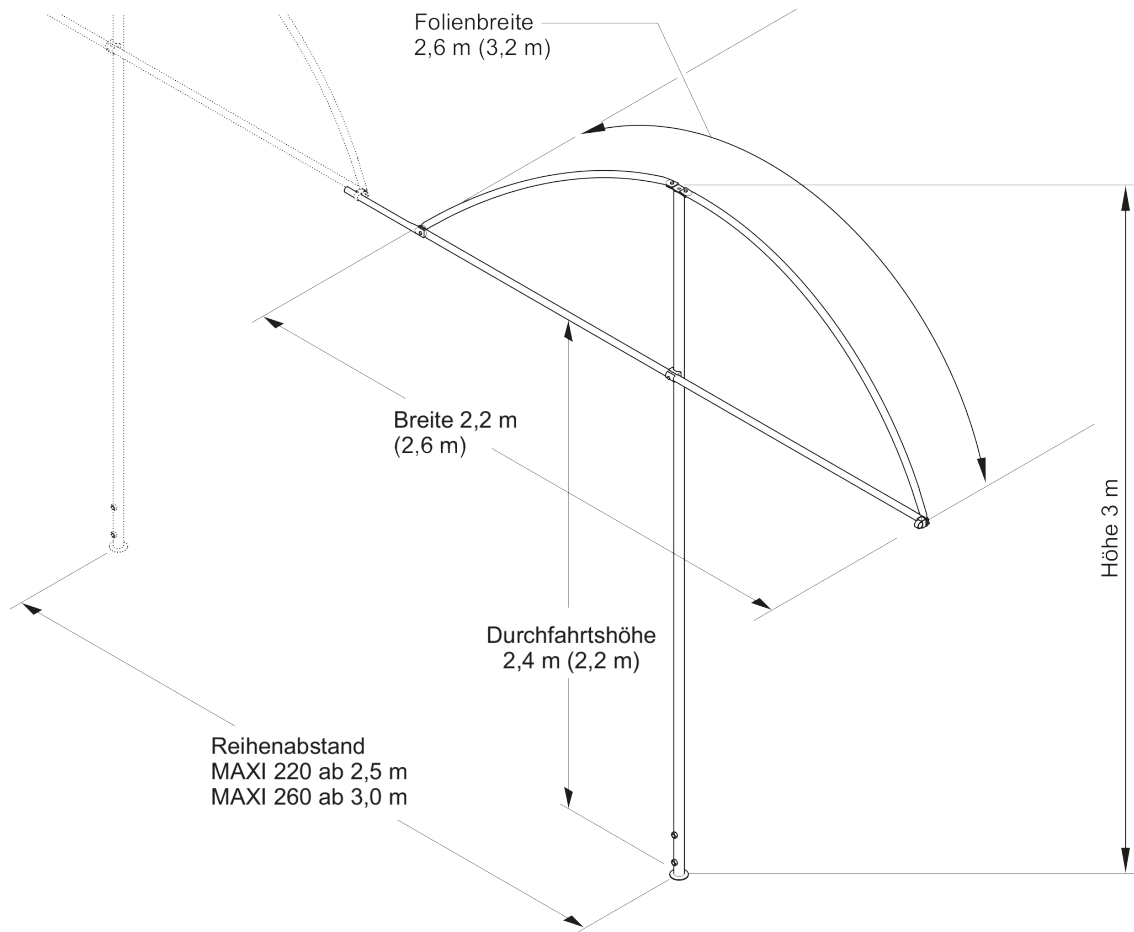
Reihenverbindungsstange		bis 49	ab 50	ab 100
Q21-600	67cm	€ 2.70	€ 2.50	€ 2.30
Q21-1000	100cm	€ 3.80	€ 3.60	€ 3.40
Q21-1500	150cm	€ 5.30	€ 5.00	€ 4.80

Das Modell Maxi 220 / 260 kommt vor allem bei Beeren zum Einsatz. Dabei wird alle 4m ein Erdpfahl ca. 90cm tief eingeschlagen und die Konstruktion darauf aufgeschraubt. Dadurch besteht die Möglichkeit das Dach später ohne grossen Aufwand zu versetzen.

System	Set	bis 9	ab 10	ab 25	ab 50	ab 75	ab 100	ab 125
Maxi 220	Set A	€ 83.40	€ 70.20	€ 65.30	€ 63.40	€ 61.80	€ 60.90	€ 60.10
	Set B	€ 139.00	€ 117.00	€ 108.70	€ 105.70	€ 102.90	€ 101.50	€ 100.20
Maxi 260	Set A	€ 87.80	€ 74.00	€ 68.70	€ 66.70	€ 64.90	€ 64.10	€ 63.30
	Set B	€ 146.30	€ 123.30	€ 114.50	€ 111.30	€ 108.30	€ 106.80	€ 105.50




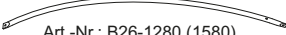
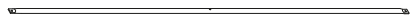
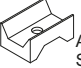


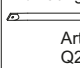




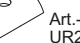
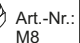


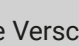
Brühwiler Regendach

Witterungsschutz mit System



System Maxi

STÜCKLISTE SET A + B

A 1x Pfosten						
	Art.-Nr.: P42-3000					
B 1x Erdpfahl						
	Art.-Nr.: E34-1180					
C 3x Längsstange (nur bei Set B)						
	Art.-Nr.: L26-4028					
D 2x Bogen						
	Art.-Nr.: B26-1280 (1580)					
E 1x Strebe						
	Art.-Nr.: S26-2270 (2670)					
F 1x Strebenhalter	G 1x Ringschraube kpl.	H 1x Spannband	I 1x Reihenverbindungsstange	J 2x 6kt-Schraube	K 4x 6kt-Schraube	
 Art.-Nr.: SH26-42	 Art.-Nr.: R21	 Art.-Nr.: SB4000	 Art.-Nr.: Q21 - 600 - ...	 Art.-Nr.: M12x25	 Art.-Nr.: M8x20	
L 2x 6kt-Schraube	M 1x 6kt-Schraube	M1 1x U-Scheibe	N 5x Stopp-Mutter	O 1x Stopp-Mutter	P 16x Clips	Q 1x U-Scheibe
 Art.-Nr.: M8x45	 Art.-Nr.: M6x85	 Art.-Nr.: UR26	 Art.-Nr.: M8	 Art.-Nr.: M6	 Art.-Nr.: BB26	 Art.-Nr.: U82

Set A Anfangselement

1x	A	Pfosten
1x	B	Erdpfahl
2x	D	Bogensegment
1x	E	Strebe
1x	H	Spannseil
16x	F	Kunststoffclips

inklusive Verschraubungsmaterial

Set B Verlängerungselement

1x	A	Pfosten
1x	B	Erdpfahl
3x	C	Längsstangen
2x	D	Bogensegment
1x	E	Strebe
1x	H	Spannseil
16x	F	Kunststoffclips

inklusive Verschraubungsmaterial

Regendach für Kirschen

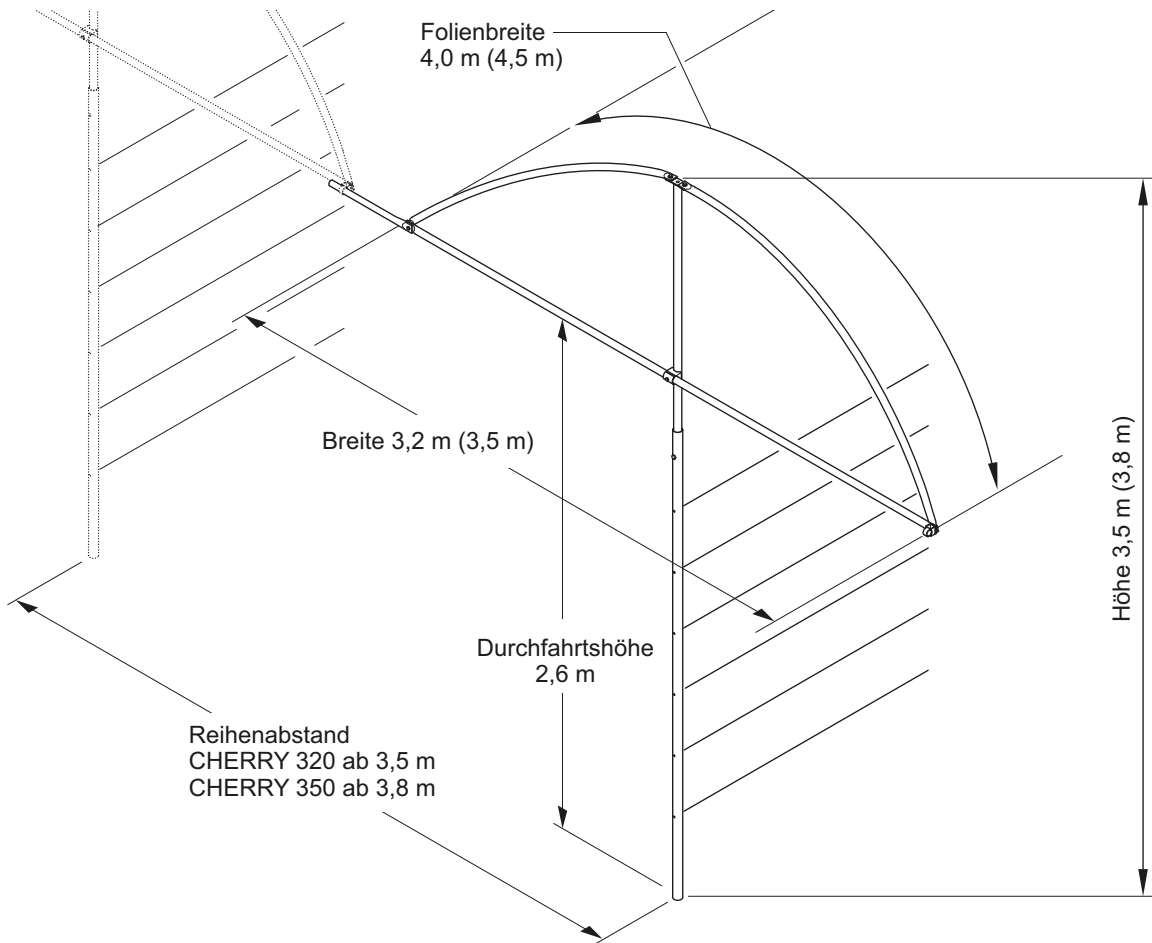


System Cherry




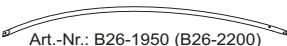
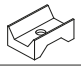




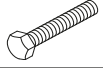








Reihenverbindungsstange		bis 49	ab 50	ab 100
Q21-1000	100cm	€ 3.80	€ 3.60	€ 3.40
Q21-1500	150cm	€ 5.30	€ 5.00	€ 4.80
Q21-2000	200cm	€ 6.70	€ 6.50	€ 6.30

Das Modell Cherry 320 / 350 hat Metallpfosten. Alle 4m wird ein Metallpfosten mit Magerbeton gesetzt. Die Pfosten haben alle 30cm Löcher für Spanndrähete. Diese dienen als Traggerüst für die Bäume. Der Dachaufbau kann später bei Ertrag der Bäume montiert werden.

System	Set	bis 9	ab 10	ab 25	ab 50	ab 75	ab 100	ab 125
Pfosten	Pos A	€ 30.50	€ 25.90	€ 24.11	€ 23.40	€ 22.70	€ 22.40	€ 22.20
Cherry 320	Set A	€ 77.00	€ 65.60	€ 60.90	€ 59.20	€ 57.60	€ 56.70	€ 56.10
	Set B	€ 129.20	€ 109.30	€ 101.40	€ 98.60	€ 96.00	€ 94.60	€ 93.50
Cherry 350	Set A	€ 82.00	€ 69.40	€ 64.30	€ 62.60	€ 60.90	€ 60.10	€ 59.30
	Set B	€ 136.60	€ 115.60	€ 107.30	€ 104.40	€ 101.50	€ 100.20	€ 98.80



System Cherry

Pfosten CHERRY					Pfosten		
A 1x Pfosten					1x	A	Pfosten
Art.-Nr.: P46-2950							
STÜCKLISTE CHERRY 320 (350)					Set A Anfangselement		
B 1x Pfostenverlängerung					1x	B	Pfostenadapter
Art.-Nr.: A42-1500 (A42-1800)					2x	E	Bogensegment
C 3x Längsstange (nur bei Set B)					1x	H	Strebe
Art.-Nr.: L26-4028					1x	S	Spannseil
D 2x Bogen			E 1x Strebe		16x	F	Kunststoffclips
Art.-Nr.: B26-1950 (B26-2200)		Art.-Nr.: S26-3270 (S26-3570)			inklusive Verschraubungsmaterial		
F 1x Strebenhalter	G 1x Ringschraube kpl.	H 1x Spannband	I 1x Reihenverbindungsstange		Set B Verlängerungselement		
 Art.-Nr.: SH26-42	 Art.-Nr.: R21	 Art.-Nr.: SB5000	 Art.-Nr.: Q21 - 600 - ...		1x	B	Pfostenadapter
J 4x 6kt-Schraube	K 1x 6kt-Schraube	L 2x 6kt-Schraube	M 1x 6kt-Schraube	N 5x Stopp-Mutter	3x	C	Längsstangen
 Art.-Nr.: M8x20	 Art.-Nr.: M10x60	 Art.-Nr.: M8x45	 Art.-Nr.: M6x85	 Art.-Nr.: M8	2x	D	Bogensegment
O 1x Mutter	P 1x Stopp-Mutter	Q 2x U-Scheibe	R 1x U-Scheibe	S 16x Clips	1x	E	Strebe
 Art.-Nr.: M10	 Art.-Nr.: M6	 Art.-Nr.: U-M10	 Art.-Nr.: UR26	 Art.-Nr.: BB26	1x	H	Spannseil
					16x	F	Kunststoffclips
					inklusive Verschraubungsmaterial		

Regendach für Kirschen
mit Holzpfehlaufbau

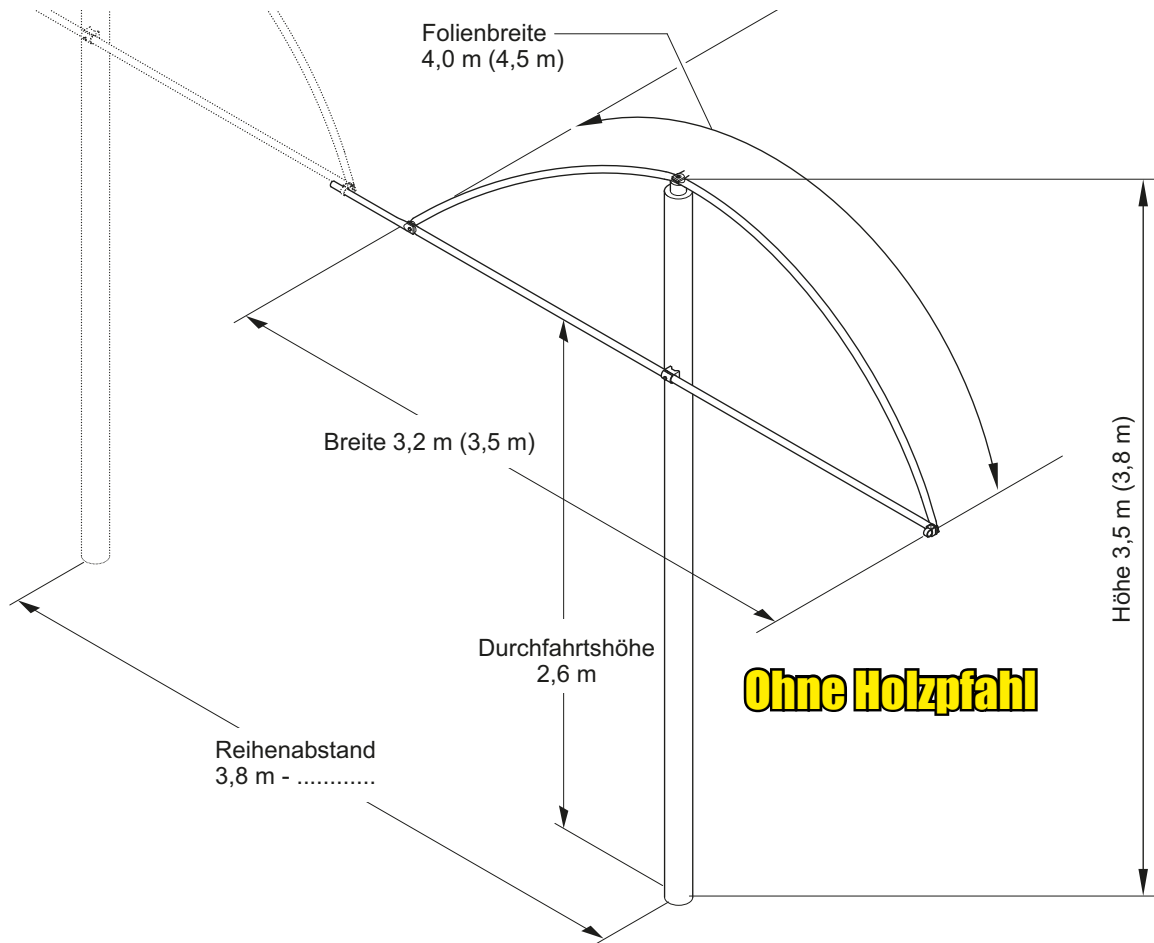


System Cherry H

Reihenverbindungsstange		bis 49	ab 50	ab 100
Q21-600	60cm	€ 2.70	€ 2.50	€ 2.30
Q21-1000	100cm	€ 3.70	€ 3.60	€ 3.40
Q21-1500	150cm	€ 5.30	€ 5.00	€ 4.80







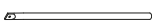

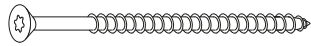

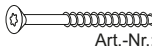




Das Modell Cherry 320H / 350H ist das System mit dem Holzpfehl. Alle 4m wird ein Holzpfehl gesetzt. Die Metallkonstruktion mit Schrauben und Befestigungsmaterial wird von uns geliefert. Dieses Modell wird aus Kostengründen oder bei Einzelreihen eingesetzt.

System	Set	bis 9	ab 10	ab 25	ab 50	ab 75	ab 100	ab 125
Cherry 320H	Set A	€ 68.70	€ 58.20	€ 54.00	€ 52.50	€ 51.00	€ 50.40	€ 49.60
	Set B	€ 114.50	€ 96.90	€ 90.00	€ 87.50	€ 85.20	€ 84.00	€ 82.80
Cherry 350H	Set A	€ 70.80	€ 59.90	€ 55.70	€ 54.10	€ 52.70	€ 52.00	€ 51.20
	Set B	€ 118.10	€ 99.90	€ 92.80	€ 90.20	€ 87.80	€ 86.60	€ 85.50



System Cherry H

STÜCKLISTE Cherry 320H (350H)

A 3x Längsstange (nur bei Set B)  Art.-Nr.: L26-4028			
B 2x Bogen  Art.-Nr.: B26-1950 (B26-2200)		C 1x Strebe  Art.-Nr.: S26-3270 (S26-3570)	
D 1x Strebenhalter  Art.-Nr.: SH26-42	E 1x Ringschraube kpl.  Art.-Nr.: R21	F 1x Spannseil  Art.-Nr.: SB5000	G 1x Reihenverbindungsstange  Art.-Nr.: Q21 - 600 - ...
H 1x 6kt-Schraube  Art.-Nr.: M8x20	I 1x Holzschraube  Art.-Nr.: HS8x180	J 2x 6kt-Schraube  Art.-Nr.: M8x45	K 1x Holzschraube  Art.-Nr.: HS6x90
L 3x Stopp-Mutter  Art.-Nr.: M8	M 1x Abstand-Scheibe  Art.-Nr.: U-20	N 1x U-Scheibe  Art.-Nr.: UR26	O 16x Clips  Art.-Nr.: BB26

Set A Anfangselement

2x	B	Bogensegment
1x	C	Strebe
1x	F	Spannseil
16x	O	Kunststoffclips

inklusive Verschraubungsmaterial

Set B Verlängerungselement

3x	A	Längsstangen
2x	B	Bogensegment
1x	C	Strebe
1x	F	Spannseil
16x	O	Kunststoffclips

inklusive Verschraubungsmaterial



Mehrwegfolie nach Mass

Mehrweg-Folie	Breite	Dicke	System	bis 500m ²	ab 500m ²	ab 1000m ²	ab 1500m ²	ab 2000m ²	ab 3000m ²
FV Folie 5% UV	2.6m	180my	Maxi 220	€ 1.36	€ 1.25	€ 1.19	€ 1.15	€ 1.12	€ 1.07
BB Folie 5% UV	3.2m	180my	Maxi 260	€ 1.36	€ 1.25	€ 1.19	€ 1.15	€ 1.12	€ 1.07
BB Folie 5% UV	4.0m	180my	Cherry 320	€ 1.36	€ 1.25	€ 1.19	€ 1.15	€ 1.12	€ 1.07
BB Folie 5% UV	4.5m	180my	Cherry 350	€ 1.36	€ 1.25	€ 1.19	€ 1.15	€ 1.12	€ 1.07

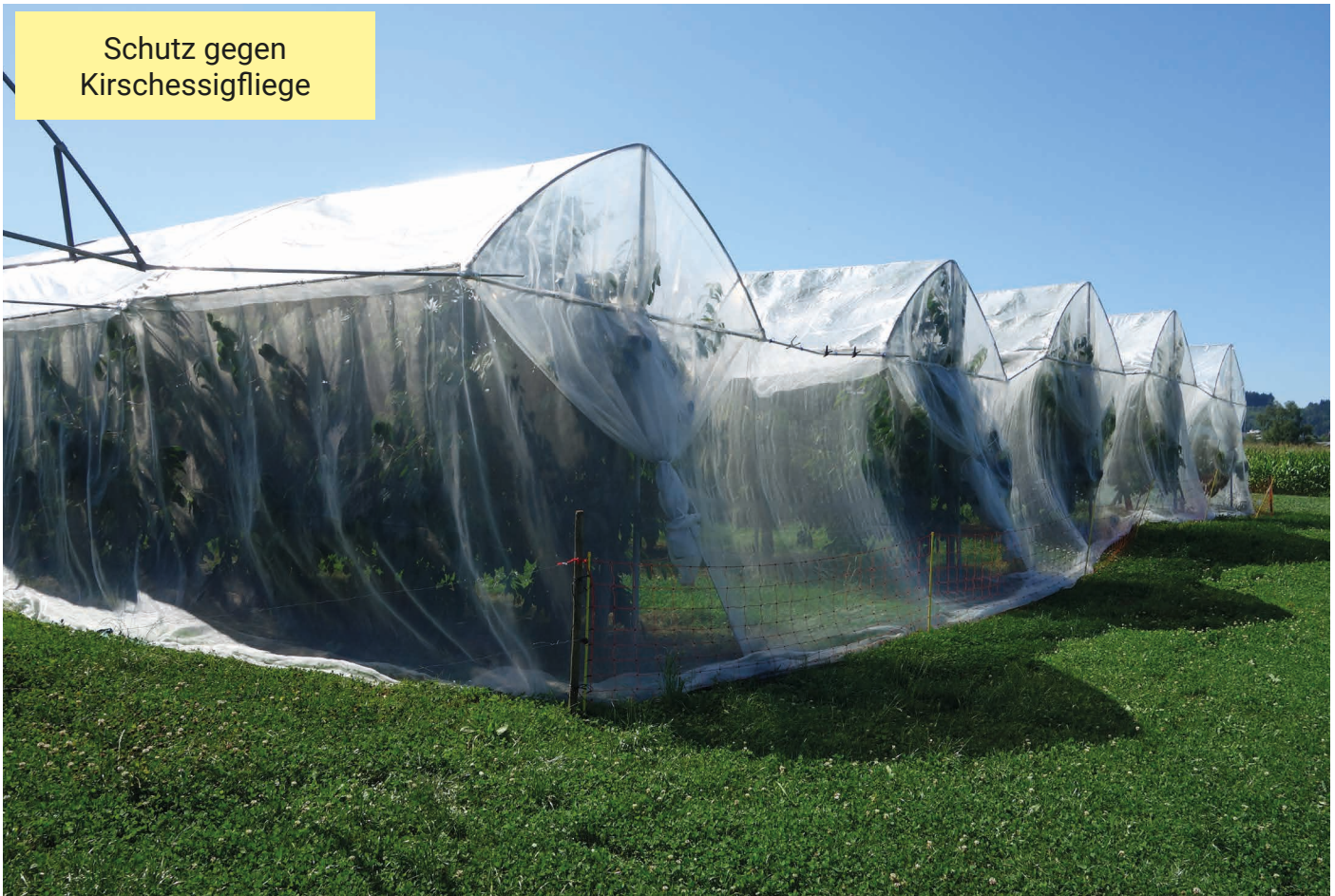
AUSVERKAUF!
Nur solange Vorrat



Einwegfolie nach Mass

Einweg-Folie	Breite	Dicke	System	bis 500m ²	ab 500m ²	ab 1000m ²	ab 1500m ²	ab 2000m ²	ab 3000m ²
BB Folie ohne UV	4.0m	100my	Cherry 320	<p>Rolle à 50m - EUR 52.-</p> <p>Rolle à 50m - EUR 62.-</p> <p>Rolle à 50m - EUR 72.-</p>					
BB Folie ohne UV	4.5m	100my	Cherry 350						
BB Folie ohne UV	5.0m	100my	Twin						

Schutz gegen
Kirschessigfliege



Insektenschutznetz

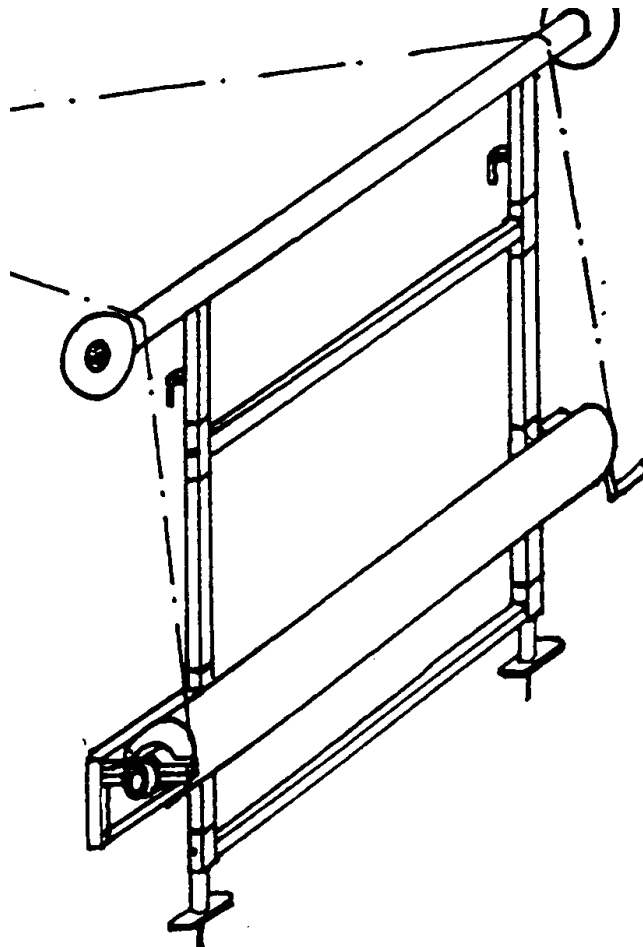
	Breite x Länge der Insektenschutznetze				
Maschengrösse	0.6 x 100m	0.9 x 100m	1.2 x 100m	2.8 x 100m	3.6 x 100m
1.2 x 1.2 mm	€ 65.20	€ 91.50	€ 114.70	Ausverkauft	Ausverkauft
	Art. REIN600	Art. REIN900	Art. REIN1200	Art. REIN2800	Art. REIN3600



REHGM3

Heftgerät	€ 45.00 Art. REHGM3
Heftfäden 5000 Stück	€ 25.00 Art. REHF15

Auf- und Abrollvorrichtung
 für alle Regendach Systeme

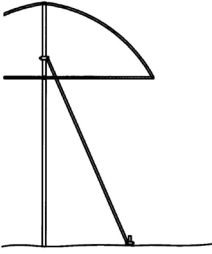
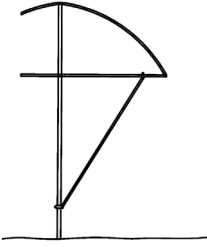
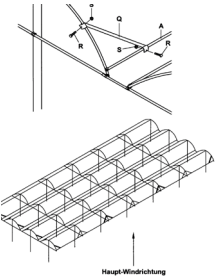
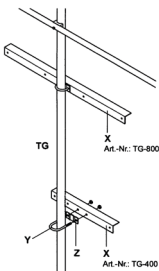





Auf- und Abrollvorrichtung

Beschreibung

Mit der Auf- und Abrollvorrichtung kann die Folie über die Stirnseite der Anlage montiert und demontiert werden. Auf der Gegenseite wird ein Haspel gestellt und mit einem Seil die Folie aufgezogen. Mit der gleichen Einrichtung kann die Folie zurückgezogen und auf der ganzen Breite auf ein Kunststoffrohr aufgespult werden.

	<p>System Maxi für Maxi 220 und 260</p>	<p>€ 1885.00</p> <p>Art. Nr. EAV3200</p>
	<p>System Cherry für Cherry 320</p> <p>System Cherry für Cherry 350</p>	<p>€ 1990.00 Art. Nr. REAV4000</p> <p>€ 2095.00 Art. Nr. REAV4500</p>
	<p>Umlenkrolle für alle Systeme inkl. Seil</p>	<p>€ 830.00</p> <p>Art. Nr. REUM4000</p>

	<p>Seitenstrebe</p> <p>bestehend aus: Strebe, Erdpfahl und 2 Klemmen</p>	<p>bis 20 € 24.50</p> <p>ab 20 € 20.70</p> <p>ab 50 € 19.30</p> <p>Art. Nr. BS2500</p>																			
	<p>Aussenstrebe</p> <p>bestehend aus: Strebe und 2 Klemmen</p>	<p>bis 20 € 20.70</p> <p>ab 20 € 19.30</p> <p>ab 50 € 17.40</p> <p>Art. Nr. BSA2500</p>																			
	<p>Dachstrebe</p> <p>800 mm</p>	<p>bis 20 € 13.20</p> <p>ab 20 € 11.50</p> <p>ab 50 € 10.40</p> <p>Art. Nr. DS-800</p>																			
	<p>Drahthalter</p> <p>inklusive Klemmschraube</p>	<table border="1"> <thead> <tr> <th>Art. Nr.</th> <th>bis 100</th> <th>ab 100</th> <th>ab 500</th> </tr> </thead> <tbody> <tr> <td>TG-400</td> <td>€ 5.60</td> <td>€ 4.80</td> <td>€ 4.50</td> </tr> <tr> <td>TG-600</td> <td>€ 6.20</td> <td>€ 5.40</td> <td>€ 4.70</td> </tr> <tr> <td>TG-800</td> <td>€ 6.90</td> <td>€ 5.90</td> <td>€ 5.40</td> </tr> </tbody> </table>				Art. Nr.	bis 100	ab 100	ab 500	TG-400	€ 5.60	€ 4.80	€ 4.50	TG-600	€ 6.20	€ 5.40	€ 4.70	TG-800	€ 6.90	€ 5.90	€ 5.40
Art. Nr.	bis 100	ab 100	ab 500																		
TG-400	€ 5.60	€ 4.80	€ 4.50																		
TG-600	€ 6.20	€ 5.40	€ 4.70																		
TG-800	€ 6.90	€ 5.90	€ 5.40																		
	<p>Spannseil</p> <p>Zugkraft 600 kg RESS4000 = 5mm x 4m RESS5000 = 5mm x 5m</p>	<table border="1"> <thead> <tr> <th>Art. Nr.</th> <th>bis 100</th> <th>ab 100</th> <th>ab 500</th> </tr> </thead> <tbody> <tr> <td>RESS4000</td> <td>€ 2.70</td> <td>€ 2.50</td> <td>€ 2.20</td> </tr> <tr> <td>RESS5000</td> <td>€ 3.40</td> <td>€ 3.00</td> <td>€ 2.80</td> </tr> </tbody> </table>				Art. Nr.	bis 100	ab 100	ab 500	RESS4000	€ 2.70	€ 2.50	€ 2.20	RESS5000	€ 3.40	€ 3.00	€ 2.80				
Art. Nr.	bis 100	ab 100	ab 500																		
RESS4000	€ 2.70	€ 2.50	€ 2.20																		
RESS5000	€ 3.40	€ 3.00	€ 2.80																		
	<p>Seilhaken</p>	<p>bis 100 € 1.30</p> <p>ab 100 € 1.20</p> <p>ab 500 € 1.10</p> <p>Art. Nr. REHAKEN</p>																			
	<p>Bodenstecker</p>	<p>€ 3.70</p> <p>Art. Nr. REBST160</p>																			

	<p>Kunststoffclips</p> <p>RECLIPS21 = Ø21mm (1/2") RECLIPS26 = Ø26mm (3/4") ERCLIPS34 = Ø34mm (1")</p>	<table border="1"> <thead> <tr> <th>Art. Nr.</th> <th>bis 100</th> <th>ab 100</th> <th>ab 500</th> </tr> </thead> <tbody> <tr> <td>RECLIPS21</td> <td>€ 0.47</td> <td>€ 0.42</td> <td>€ 0.40</td> </tr> <tr> <td>RECLIPS26</td> <td>€ 0.53</td> <td>€ 0.57</td> <td>€ 0.45</td> </tr> <tr> <td>RECLIPS34</td> <td>€ 0.84</td> <td>€ 0.79</td> <td>€ 0.76</td> </tr> </tbody> </table>	Art. Nr.	bis 100	ab 100	ab 500	RECLIPS21	€ 0.47	€ 0.42	€ 0.40	RECLIPS26	€ 0.53	€ 0.57	€ 0.45	RECLIPS34	€ 0.84	€ 0.79	€ 0.76			
Art. Nr.	bis 100	ab 100	ab 500																		
RECLIPS21	€ 0.47	€ 0.42	€ 0.40																		
RECLIPS26	€ 0.53	€ 0.57	€ 0.45																		
RECLIPS34	€ 0.84	€ 0.79	€ 0.76																		
	<p>Metallclips</p> <p>RECLIPS26M = Ø26mm (3/4") RECLIPS34M = Ø34mm (1")</p>	<table border="1"> <thead> <tr> <th>Art. Nr.</th> <th>bis 100</th> <th>ab 100</th> <th>ab 500</th> </tr> </thead> <tbody> <tr> <td>RECLIPS26M</td> <td>€ 0.85</td> <td>€ 0.75</td> <td>€ 0.70</td> </tr> <tr> <td>RECLIPS34M</td> <td>€ 0.95</td> <td>€ 0.85</td> <td>€ 0.80</td> </tr> </tbody> </table>	Art. Nr.	bis 100	ab 100	ab 500	RECLIPS26M	€ 0.85	€ 0.75	€ 0.70	RECLIPS34M	€ 0.95	€ 0.85	€ 0.80							
Art. Nr.	bis 100	ab 100	ab 500																		
RECLIPS26M	€ 0.85	€ 0.75	€ 0.70																		
RECLIPS34M	€ 0.95	€ 0.85	€ 0.80																		
	<p>BB Clips Montagegerät</p> <p>3/4" (26mm)</p>	<p>€ 100.00</p> <p>Art. Nr. REMG26</p>																			
	<p>BB Clips Montagezange</p> <p>RECM26M = Ø26mm (3/4") RECM34M = Ø34mm (1")</p>	<p>€ 83.00</p> <p>Art. Nr. RECLIPS26M Art. Nr. RECLIPS34M</p>																			
	<p>Schrumpffolie schwarz</p> <p>0.5m x 200m</p>	<p>€ 20.50</p> <p>Art. Nr. RESFSCHWARZ</p>																			
	<p>Folienreparatur Klebeband</p> <p>UV stabil, 10cm x 50m</p>	<p>€ 31.00</p> <p>Art. Nr. REREPBAND</p>																			
	<p>Folien Abrollgerät</p> <p>Für Fronthydraulik</p>	<p>Preis auf Anfrage</p> <p>Art. Nr. REFAD</p>																			

