

26 Jahre Erfahrung im Profi-Anbau für

- Himbeeren und Brombeeren
- Tafeltrauben
- Kirschen
- Rosen



CHF

regendach.ch



Folienlänge nach Mass

BRÜHWILER
BALTERSWIL **BB**

Brühwiler Maschinen AG, 8362 Balzerswil
Tel. +41 71 973 80 40, info@bruehwiler.com
www.bruehwiler.com, www.bb-shop.ch



Brühwiler Regendach

Witterungsschutz mit System

Wichtige Gründe, die für ein Brühwiler Regendach sprechen

Seit 1998 sind wir Hersteller von Überdachungen in den Kulturen von Himbeeren und Brombeeren, Tafeltrauben, Kirschen, sowie für Rosen.

Seither haben wir mehr als 400 zufriedene Regendach-Kunden, die sich für ein Brühwiler Regendach entschieden haben. Unser einzigartiger Systemaufbau ermöglicht es jedem Kunden, die Plantage nach seinen Wünschen und Vorgaben zu erbauen. Dabei sind die Vorteile im Bezug auf das erweiterbare Gerüst, die günstigen Folien sowie den Schutznetzen.



Gerüst

Durch die Feuerverzinkung hat unsere Stahlkonstruktion eine Lebensdauer von mindestens 40 Jahren. Das Gerüst ist so konzipiert, dass die Montage ohne Mühe von nur zwei Personen auf- und abgebaut werden kann.

Die Brühwiler Regendächer können für kleine und grosse Flächen eingesetzt werden, passen sich jedem Gelände an und ergeben durch die kompakte Bauweise keinen Landverlust. Die Regendächer können entweder auf einem Stahlpfosten oder auch auf einem Holzpfehl aufgebaut werden.

Der Systemaufbau ist jederzeit in Länge und Breite erweiterbar und das Stahlgerüst kann direkt bei uns bestellt werden. Dabei entstehen keine Mehrkosten durch Zwischenhändler.

Folien

Durch die robuste Konstruktion können beim Brühwiler Regendach günstige PE-Gewächshäuserfolien verwendet werden. Dabei kann man Einweg- sowie Mehrwegfolien einsetzen. Da es sich um Standardfolien handelt, ist man beim späteren Einsatz nicht von Dach- oder Folienlieferant abhängig. Ebenfalls sind die Folien umweltfreundlich und auch recyclebar.

Die PE-Gewächshäuserfolien haben den entscheidenden Vorteil, dass sie kein Lichtverlust haben, wie es bei Gewebefolien der Fall ist. Da die Folien nur ein Gewicht von 180 g/m² haben, ist ein einfaches und schnelles Handling bei der Montage und Demontage garantiert. Bei der Montage werden Kunststoff- oder Metallclips verwendet.



Netze

Die Kirschessigfliege hat sich auch in diesem Jahr in Europa weiter ausgebreitet und grosse Schäden bei unseren einheimischen Obstsorten verursacht. So gross, dass sogar ganze Ernten vernichtet werden mussten.

Um die Plantage vor Vögeln, Wespen und Kirschessigfliegen zu schützen, eignen sich unsere Schutznetze ideal.

Die hellen Netze haben eine Maschengrösse von 1.2 mm und somit eine sehr hohe Lichtdurchlässigkeit. Dies wirkt sich positiv auf das Wachstum und den Ertrag aus. Die Netze werden ebenfalls mit Clips befestigt.



Brühwiler Regendach

Witterungsschutz mit System

Entwicklung und Verkauf in Balterswil

Über 24 Jahre in Verkauf und Entwicklung stecken hinter den Brühwiler Regendächern. Dabei haben wir uns vor allem auf den professionellen Anbau spezialisiert. Der Verkauf erfolgt über das Internet, telefonisch oder auch vor Ort in Balterswil im Thurgau.

Die Firma Brühwiler Balterswil legt grossen Wert auf Kundenzufriedenheit sowie auf Produktqualität. Aus diesem Grund werden die Produkte sorgfältig und nachhaltig entwickelt und produziert. Die Endkontrolle aller Brühwiler Regendächer wird von geschulten Mitarbeitern in Balterswil von Hand durchgeführt. Ebenfalls stehen wir Ihnen für Beratungen gerne zu Verfügung.

Mo-Fr: 07.30 Uhr - 12.00 Uhr / 13.30 Uhr - 17.30 Uhr



Produktion in Thailand

Neben der „Brühwiler Maschinen AG“ in Balterswil haben wir seit 1998 eine weitere Produktionsfirma in Thailand. Diese Produktionsfirma ist unter dem Namen „Bruhwiler Co., Ltd.“ eingetragen und ist ungefähr 50km von Bangkok entfernt. In Thailand werden ausschliesslich Teile für unsere Eigenprodukte hergestellt. Neben Regendächern werden dort auch Teile für unsere InfraWeeder, Tomatenhäuser, sowie Teile für den Mauki hergestellt.



Regendach für Himbeeren,
 Brombeeren, Tafeltrauben
 sowie auch für Rosen

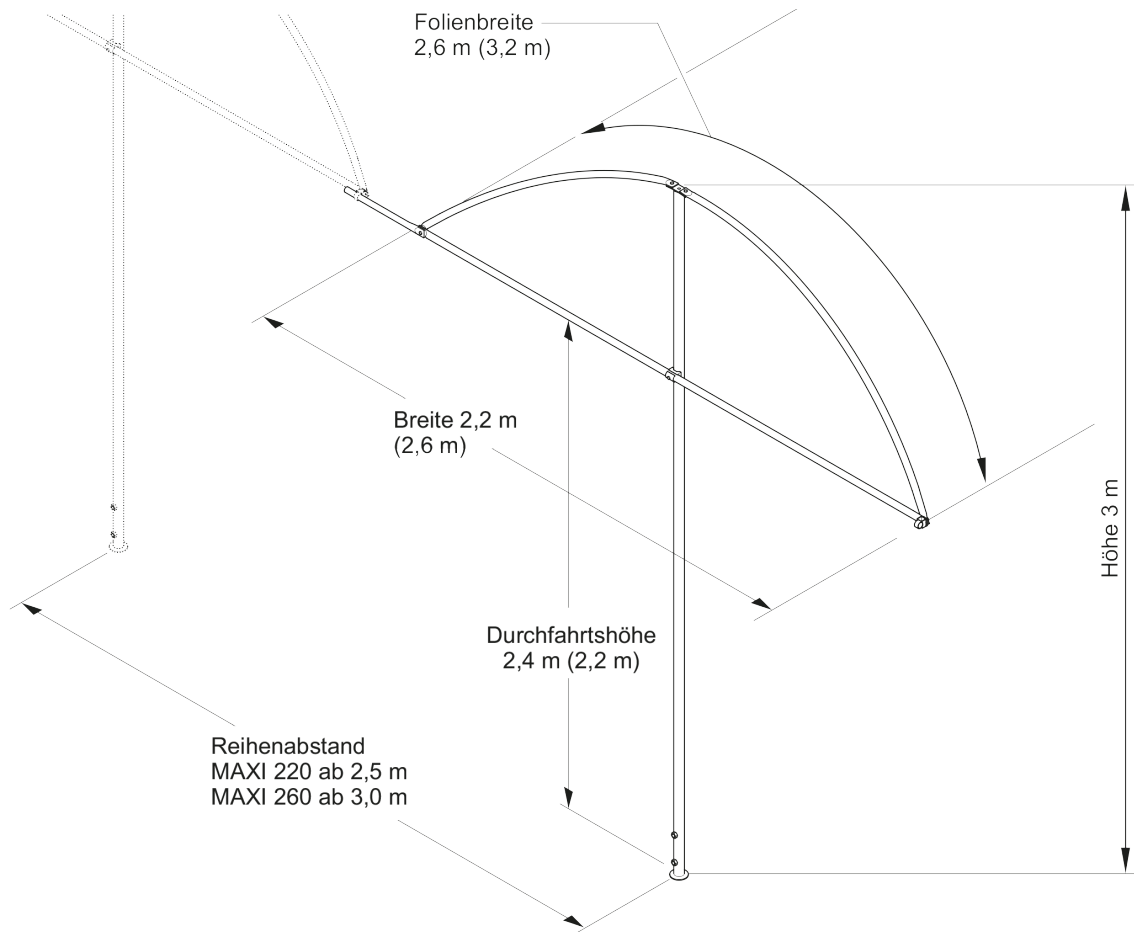


System Maxi

Reihenverbindungsstange		bis 49	ab 50	ab 100
Q21-600	67cm	CHF 2.60	CHF 2.40	CHF 2.20
Q21-1000	100cm	CHF 3.60	CHF 3.40	CHF 3.20
Q21-1500	150cm	CHF 5.00	CHF 4.80	CHF 4.60




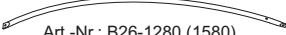
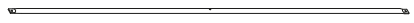
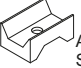


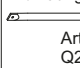




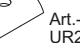
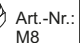


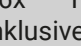
Das Modell Maxi 220 / 260 kommt vor allem bei Beeren zum Einsatz. Dabei wird alle 4m ein Erdpfahl ca. 90cm tief eingeschlagen und die Konstruktion darauf aufgeschraubt. Dadurch besteht die Möglichkeit das Dach später ohne grossen Aufwand zu versetzen.

System	Set	bis 9	ab 10	ab 25	ab 50	ab 75	ab 100	ab 125
Maxi 220	Set A	CHF 79.20	CHF 66.70	CHF 62.00	CHF 60.20	CHF 58.70	CHF 57.90	CHF 57.10
	Set B	CHF 132.00	CHF 111.20	CHF 103.30	CHF 100.40	CHF 97.80	CHF 96.40	CHF 95.20
Maxi 260	Set A	CHF 83.40	CHF 70.30	CHF 65.30	CHF 63.40	CHF 61.70	CHF 60.90	CHF 60.10
	Set B	CHF 139.00	CHF 117.10	CHF 108.80	CHF 105.70	CHF 102.90	CHF 101.50	CHF 100.20



System Maxi

STÜCKLISTE SET A + B

A 1x Pfosten						
	Art.-Nr.: P42-3000					
B 1x Erdpfahl						
	Art.-Nr.: E34-1180					
C 3x Längsstange (nur bei Set B)						
	Art.-Nr.: L26-4028					
D 2x Bogen						
	Art.-Nr.: B26-1280 (1580)					
E 1x Strebe						
	Art.-Nr.: S26-2270 (2670)					
F 1x Strebenhalter	G 1x Ringschraube kpl.	H 1x Spannband	I 1x Reihenverbindungsstange	J 2x 6kt-Schraube	K 4x 6kt-Schraube	
 Art.-Nr.: SH26-42	 Art.-Nr.: R21	 Art.-Nr.: SB4000	 Art.-Nr.: Q21 - 600 - ...	 Art.-Nr.: M12x25	 Art.-Nr.: M8x20	
L 2x 6kt-Schraube	M 1x 6kt-Schraube	M1 1x U-Scheibe	N 5x Stopp-Mutter	O 1x Stopp-Mutter	P 16x Clips	Q 1x U-Scheibe
 Art.-Nr.: M8x45	 Art.-Nr.: M6x85	 Art.-Nr.: UR26	 Art.-Nr.: M8	 Art.-Nr.: M6	 Art.-Nr.: BB26	 Art.-Nr.: U82

Set A Anfangselement

1x	A	Pfosten
1x	B	Erdpfahl
2x	D	Bogensegment
1x	E	Strebe
1x	H	Spannseil
16x	F	Kunststoffclips

inklusive Verschraubungsmaterial

Set B Verlängerungselement

1x	A	Pfosten
1x	B	Erdpfahl
3x	C	Längsstangen
2x	D	Bogensegment
1x	E	Strebe
1x	H	Spannseil
16x	F	Kunststoffclips

inklusive Verschraubungsmaterial

Regendach für Kirschen

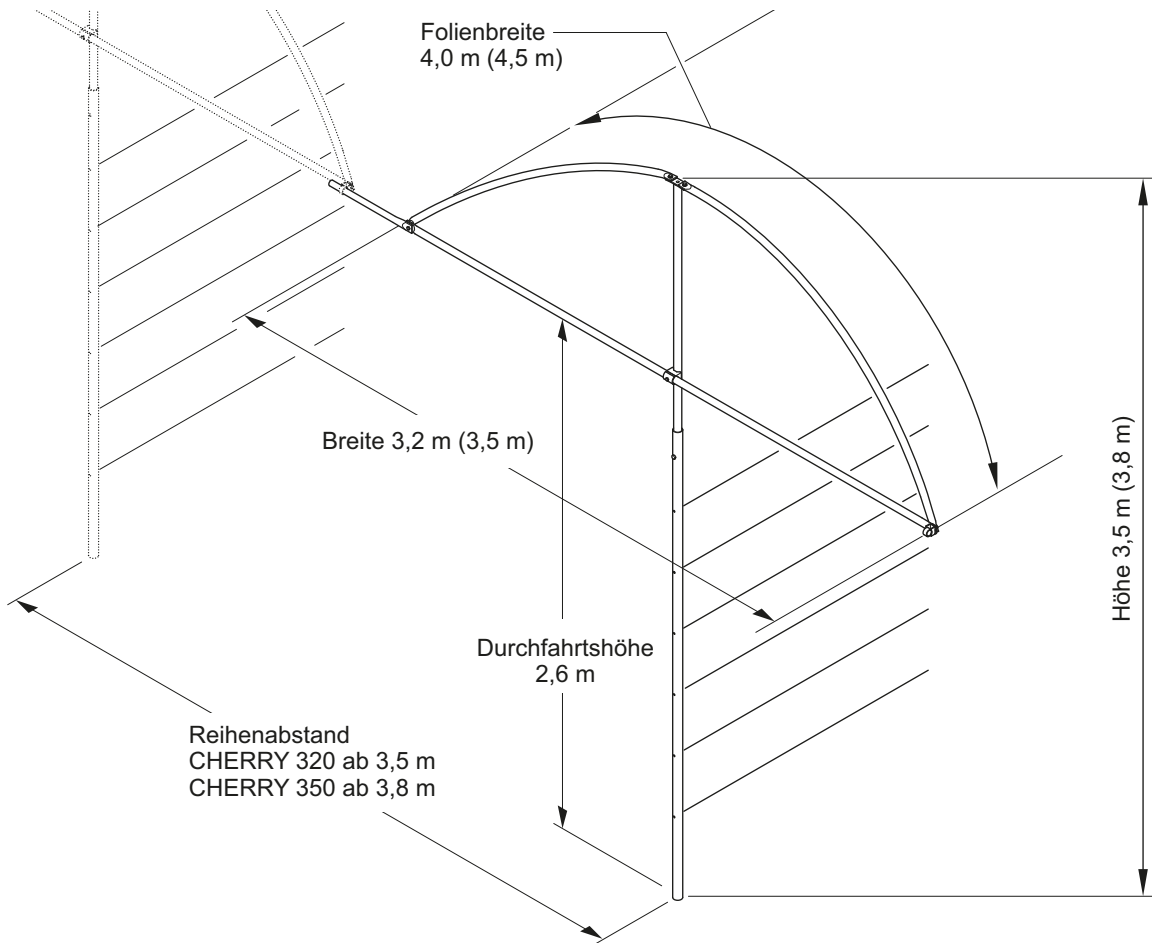


System Cherry




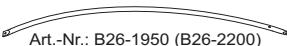
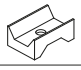




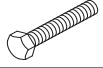








Reihenverbindungsstange		bis 49		ab 50		ab 100	
Q21-1000	100cm	CHF	3.60	CHF	3.40	CHF	3.20
Q21-1500	150cm	CHF	5.00	CHF	4.80	CHF	4.60
Q21-2000	200cm	CHF	6.40	CHF	6.20	CHF	6.00

Das Modell Cherry 320 / 350 hat Metallpfosten. Alle 4m wird ein Metallpfosten mit Magerbeton gesetzt. Die Pfosten haben alle 30cm Löcher für Spanndrähete. Diese dienen als Traggerüst für die Bäume. Der Dachaufbau kann später bei Ertrag der Bäume montiert werden.

System	Set	bis 9		ab 10		ab 25		ab 50		ab 75		ab 100		ab 125	
Pfosten	Pos A	CHF	29.00	CHF	24.60	CHF	22.90	CHF	22.20	CHF	21.60	CHF	21.30	CHF	21.10
Cherry 320	Set A	CHF	73.20	CHF	62.30	CHF	57.90	CHF	56.20	CHF	54.70	CHF	53.90	CHF	53.30
	Set B	CHF	122.70	CHF	103.80	CHF	96.40	CHF	93.70	CHF	91.20	CHF	89.90	CHF	88.80
Cherry 350	Set A	CHF	77.90	CHF	65.90	CHF	61.10	CHF	59.50	CHF	57.90	CHF	57.10	CHF	56.30
	Set B	CHF	129.80	CHF	109.80	CHF	101.90	CHF	99.20	CHF	96.50	CHF	95.20	CHF	93.90



System Cherry

Pfosten CHERRY					Pfosten		
A 1x Pfosten					1x	A	Pfosten
Art.-Nr.: P46-2950							
STÜCKLISTE CHERRY 320 (350)					Set A Anfangselement		
B 1x Pfostenverlängerung					1x	B	Pfostenadapter
Art.-Nr.: A42-1500 (A42-1800)					2x	E	Bogensegment
C 3x Längsstange (nur bei Set B)					1x	H	Strebe
Art.-Nr.: L26-4028					1x	S	Spannseil
D 2x Bogen			E 1x Strebe		16x	F	Kunststoffclips
Art.-Nr.: B26-1950 (B26-2200)		Art.-Nr.: S26-3270 (S26-3570)			inklusive Verschraubungsmaterial		
F 1x Strebenhalter	G 1x Ringschraube kpl.	H 1x Spannband	I 1x Reihenverbindungsstange		Set B Verlängerungselement		
 Art.-Nr.: SH26-42	 Art.-Nr.: R21	 Art.-Nr.: SB5000	 Art.-Nr.: Q21 - 600 - ...		1x	B	Pfostenadapter
J 4x 6kt-Schraube	K 1x 6kt-Schraube	L 2x 6kt-Schraube	M 1x 6kt-Schraube	N 5x Stopp-Mutter	3x	C	Längsstangen
 Art.-Nr.: M8x20	 Art.-Nr.: M10x60	 Art.-Nr.: M8x45	 Art.-Nr.: M6x85	 Art.-Nr.: M8	2x	D	Bogensegment
O 1x Mutter	P 1x Stopp-Mutter	Q 2x U-Scheibe	R 1x U-Scheibe	S 16x Clips	1x	E	Strebe
 Art.-Nr.: M10	 Art.-Nr.: M6	 Art.-Nr.: U-M10	 Art.-Nr.: UR26	 Art.-Nr.: BB26	1x	H	Spannseil
					16x	F	Kunststoffclips
					inklusive Verschraubungsmaterial		

Regendach für Kirschen
 mit Holzpfehlaufbau

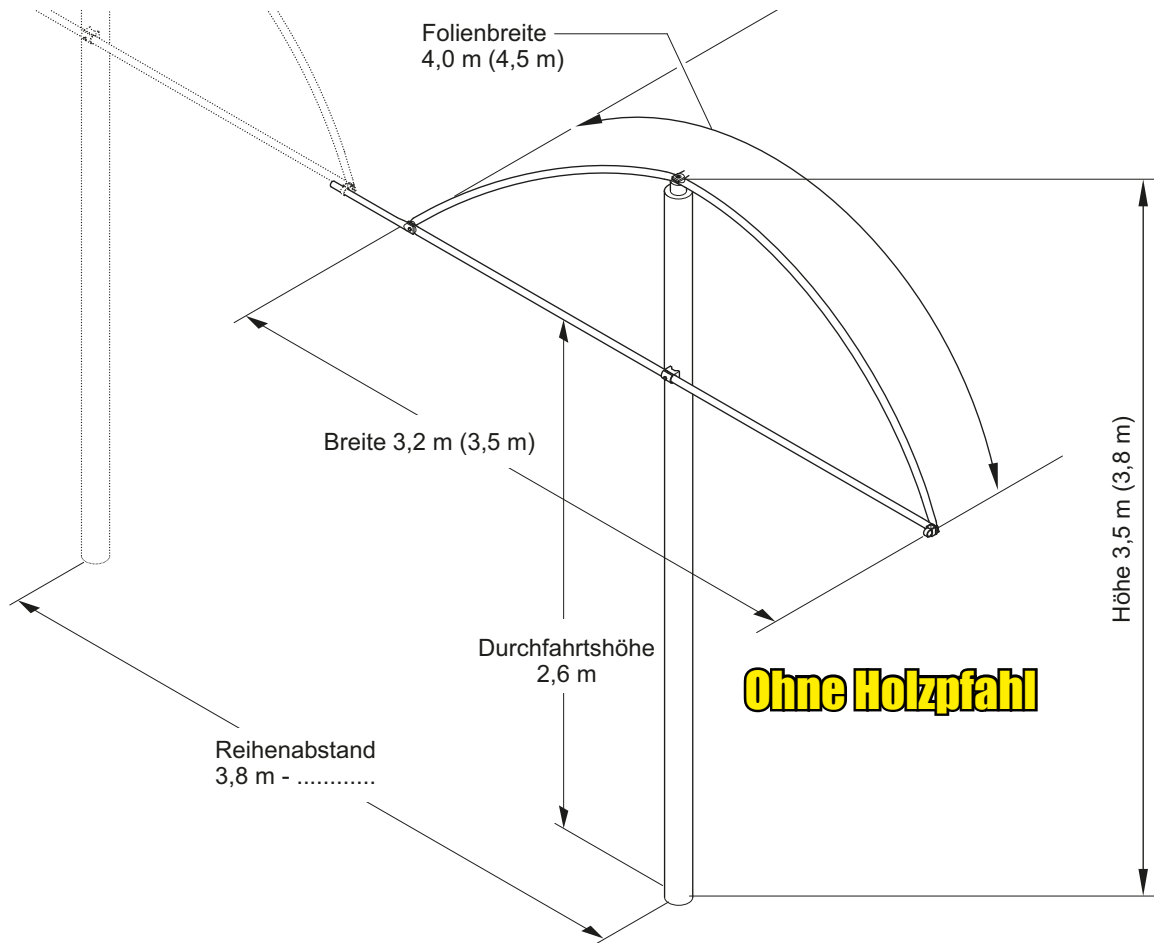


System Cherry H

Reihenverbindungsstange		bis 49		ab 50		ab 100	
Q21-600	60cm	CHF 2.60	CHF 2.40	CHF 2.40	CHF 2.20	CHF 2.20	CHF 2.20
Q21-1000	100cm	CHF 3.50	CHF 3.40	CHF 3.40	CHF 3.20	CHF 3.20	CHF 3.20
Q21-1500	150cm	CHF 5.00	CHF 4.80	CHF 4.80	CHF 4.60	CHF 4.60	CHF 4.60







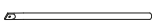

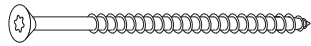

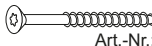




Das Modell Cherry 320H / 350H ist das System mit dem Holzpfehl. Alle 4m wird ein Holzpfehl gesetzt. Die Metallkonstruktion mit Schrauben und Befestigungsmaterial wird von uns geliefert. Dieses Modell wird aus Kostengründen oder bei Einzelreihen eingesetzt.

System	Set	bis 9	ab 10	ab 25	ab 50	ab 75	ab 100	ab 125
Cherry 320H	Set A	CHF 65.30	CHF 55.30	CHF 51.30	CHF 49.90	CHF 48.50	CHF 47.90	CHF 47.20
	Set B	CHF 108.80	CHF 92.10	CHF 85.50	CHF 83.10	CHF 80.90	CHF 79.80	CHF 78.70
Cherry 350H	Set A	CHF 67.30	CHF 56.90	CHF 52.90	CHF 51.40	CHF 50.10	CHF 49.40	CHF 48.70
	Set B	CHF 112.20	CHF 94.90	CHF 88.20	CHF 85.70	CHF 83.40	CHF 82.30	CHF 81.20



System Cherry H

STÜCKLISTE Cherry 320H (350H)

A 3x Längsstange (nur bei Set B)  Art.-Nr.: L26-4028			
B 2x Bogen  Art.-Nr.: B26-1950 (B26-2200)		C 1x Strebe  Art.-Nr.: S26-3270 (S26-3570)	
D 1x Strebenhalter  Art.-Nr.: SH26-42	E 1x Ringschraube kpl.  Art.-Nr.: R21	F 1x Spannseil  Art.-Nr.: SB5000	G 1x Reihenverbindungsstange  Art.-Nr.: Q21 - 600 - ...
H 1x 6kt-Schraube  Art.-Nr.: M8x20	I 1x Holzschraube  Art.-Nr.: HS8x180	J 2x 6kt-Schraube  Art.-Nr.: M8x45	K 1x Holzschraube  Art.-Nr.: HS6x90
L 3x Stopp-Mutter  Art.-Nr.: M8	M 1x Abstand-Scheibe  Art.-Nr.: U-20	N 1x U-Scheibe  Art.-Nr.: UR26	O 16x Clips  Art.-Nr.: BB26

Set A Anfangselement

2x	B	Bogensegment
1x	C	Strebe
1x	F	Spannseil
16x	O	Kunststoffclips

inklusive Verschraubungsmaterial

Set B Verlängerungselement

3x	A	Längsstangen
2x	B	Bogensegment
1x	C	Strebe
1x	F	Spannseil
16x	O	Kunststoffclips

inklusive Verschraubungsmaterial



Mehrwegfolie nach Mass

Mehrweg-Folie	Breite	Dicke	System	bis 500m ²	ab 500m ²	ab 1000m ²	ab 1500m ²	ab 2000m ²	ab 3000m ²
FV Folie 5% UV	2.6m	180my	Maxi 220	CHF 1.29	CHF 1.19	CHF 1.13	CHF 1.09	CHF 1.06	CHF 1.02
BB Folie 5% UV	3.2m	180my	Maxi 260	CHF 1.29	CHF 1.19	CHF 1.13	CHF 1.09	CHF 1.06	CHF 1.02
BB Folie 5% UV	4.0m	180my	Cherry 320	CHF 1.29	CHF 1.19	CHF 1.13	CHF 1.09	CHF 1.06	CHF 1.02
BB Folie 5% UV	4.5m	180my	Cherry 350	CHF 1.29	CHF 1.19	CHF 1.13	CHF 1.09	CHF 1.06	CHF 1.02

AUSVERKAUF!
Nur solange Vorrat



Einwegfolie nach Mass

Einweg-Folie	Breite	Dicke	System	bis 500m ²	ab 500m ²	ab 1000m ²	ab 1500m ²	ab 2000m ²	ab 3000m ²
BB Folie ohne UV	4.0m	100my	Cherry 320	<p>Rolle à 50m - CHF 49.-</p> <p>Rolle à 50m - CHF 59.-</p> <p>Rolle à 50m - CHF 69.-</p>					
BB Folie ohne UV	4.5m	100my	Cherry 350						
BB Folie ohne UV	5.0m	100my	Twin						

Schutz gegen
Kirschessigfliege



Insektenschutznetz

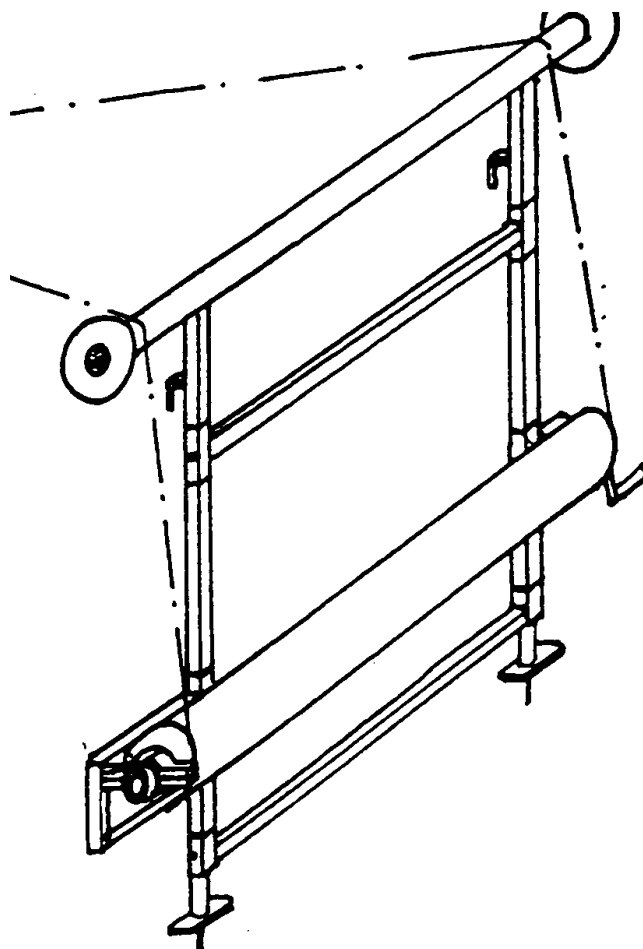
	Breite x Länge der Insektenschutznetze				
Maschengrösse	0.6 x 100m	0.9 x 100m	1.2 x 100m	2.8 x 100m	3.6 x 100m
1.2 x 1.2 mm	CHF 62.00	CHF 87.00	CHF 109.00	Ausverkauft	Ausverkauft
	Art. REIN600	Art. REIN900	Art. REIN1200	Art. REIN2800	Art. REIN3600



REHGM3

Heftgerät	CHF 45.00 Art. REHGM3
Heftfäden 5000 Stück	CHF 25.00 Art. REHF15

Auf- und Abrollvorrichtung
 für alle Regendach Systeme

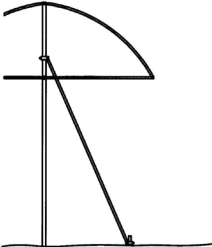
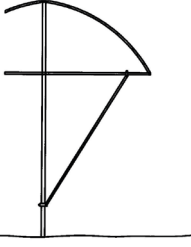
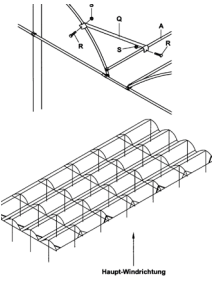
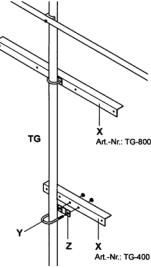





Auf- und Abrollvorrichtung

Beschreibung

Mit der Auf- und Abrollvorrichtung kann die Folie über die Stirnseite der Anlage montiert und demontiert werden. Auf der Gegenseite wird ein Haspel gestellt und mit einem Seil die Folie aufgezogen. Mit der gleichen Einrichtung kann die Folie zurückgezogen und auf der ganzen Breite auf ein Kunststoffrohr aufgespult werden.

	System Maxi für Maxi 220 und 260	CHF 1790.00 Art. Nr. EAV3200
	System Cherry für Cherry 320 System Cherry für Cherry 350	CHF 1890.00 Art. Nr. REAV4000 CHF 1990.00 Art. Nr. REAV4500
	Umlenkrolle für alle Systeme inkl. Seil	CHF 790.00 Art. Nr. REUM4000

	<p>Seitenstrebe</p> <p>bestehend aus: Strebe, Erdpfahl und 2 Klemmen</p>	<p>bis 20 CHF 23.30</p> <p>ab 20 CHF 19.70</p> <p>ab 50 CHF 18.30</p> <p>Art. Nr. BS2500</p>																	
	<p>Aussenstrebe</p> <p>bestehend aus: Strebe und 2 Klemmen</p>	<p>bis 20 CHF 19.70</p> <p>ab 20 CHF 18.30</p> <p>ab 50 CHF 16.50</p> <p>Art. Nr. BSA2500</p>																	
	<p>Dachstrebe</p> <p>800 mm</p>	<p>bis 20 CHF 12.50</p> <p>ab 20 CHF 11.00</p> <p>ab 50 CHF 9.90</p> <p>Art. Nr. DS-800</p>																	
	<p>Drahthalter</p> <p>inklusive Klemmschraube</p>	<table border="1"> <thead> <tr> <th>Art. Nr.</th> <th>bis 100</th> <th>ab 100</th> <th>ab 500</th> </tr> </thead> <tbody> <tr> <td>TG-400</td> <td>CHF 5.30</td> <td>CHF 4.60</td> <td>CHF 4.30</td> </tr> <tr> <td>TG-600</td> <td>CHF 5.90</td> <td>CHF 5.10</td> <td>CHF 4.50</td> </tr> <tr> <td>TG-800</td> <td>CHF 6.60</td> <td>CHF 5.60</td> <td>CHF 5.10</td> </tr> </tbody> </table>		Art. Nr.	bis 100	ab 100	ab 500	TG-400	CHF 5.30	CHF 4.60	CHF 4.30	TG-600	CHF 5.90	CHF 5.10	CHF 4.50	TG-800	CHF 6.60	CHF 5.60	CHF 5.10
Art. Nr.	bis 100	ab 100	ab 500																
TG-400	CHF 5.30	CHF 4.60	CHF 4.30																
TG-600	CHF 5.90	CHF 5.10	CHF 4.50																
TG-800	CHF 6.60	CHF 5.60	CHF 5.10																
	<p>Spannseil</p> <p>Zugkraft 600 kg RESS4000 = 5mm x 4m RESS5000 = 5mm x 5m</p>	<table border="1"> <thead> <tr> <th>Art. Nr.</th> <th>bis 100</th> <th>ab 100</th> <th>ab 500</th> </tr> </thead> <tbody> <tr> <td>RESS4000</td> <td>CHF 2.60</td> <td>CHF 2.40</td> <td>CHF 2.10</td> </tr> <tr> <td>RESS5000</td> <td>CHF 3.20</td> <td>CHF 2.90</td> <td>CHF 2.70</td> </tr> </tbody> </table>		Art. Nr.	bis 100	ab 100	ab 500	RESS4000	CHF 2.60	CHF 2.40	CHF 2.10	RESS5000	CHF 3.20	CHF 2.90	CHF 2.70				
Art. Nr.	bis 100	ab 100	ab 500																
RESS4000	CHF 2.60	CHF 2.40	CHF 2.10																
RESS5000	CHF 3.20	CHF 2.90	CHF 2.70																
	<p>Seilhaken</p>	<p>bis 100 CHF 1.20</p> <p>ab 100 CHF 1.10</p> <p>ab 500 CHF 1.00</p> <p>Art. Nr. REHAKEN</p>																	
	<p>Bodenstecker</p>	<p>CHF 3.50</p> <p>Art. Nr. REBST160</p>																	

	<p>Kunststoffclips</p> <p>RECLIPS21 = Ø21mm (1/2") RECLIPS26 = Ø26mm (3/4") ERCLIPS34 = Ø34mm (1")</p>	Art. Nr.	bis 100	ab 100	ab 500
		RECLIPS21	CHF 0.45	CHF 0.40	CHF 0.38
		RECLIPS26	CHF 0.50	CHF 0.45	CHF 0.43
		RECLIPS34	CHF 0.80	CHF 0.75	CHF 0.72
	<p>Metallclips</p> <p>RECLIPS26M = Ø26mm (3/4") RECLIPS34M = Ø34mm (1")</p>	Art. Nr.	bis 100	ab 100	ab 500
		RECLIPS26M	CHF 0.80	CHF 0.70	CHF 0.65
		RECLIPS34M	CHF 0.90	CHF 0.80	CHF 0.75
	<p>BB Clips Montagegerät</p> <p>3/4" (26mm)</p>	<p>CHF 95.00</p> <p>Art. Nr. REMG26</p>			
	<p>BB Clips Montagezange</p> <p>RECM26M = Ø26mm (3/4") RECM34M = Ø34mm (1")</p>	<p>CHF 79.00</p> <p>Art. Nr. RECLIPS26M Art. Nr. RECLIPS34M</p>			
	<p>Schrumpffolie schwarz</p> <p>0.5m x 200m</p>	<p>CHF 19.50</p> <p>Art. Nr. RESFSCHWARZ</p>			
	<p>Folienreparatur Klebeband</p> <p>UV stabil, 10cm x 50m</p>	<p>CHF 29.00</p> <p>Art. Nr. REREPBAND</p>			
	<p>Folien Abrollgerät</p> <p>Für Fronthydraulik</p>	<p>Preis auf Anfrage</p> <p>Art. Nr. REFAD</p>			

